

МОСКОВСКИЙ ФИЗИКО-ТЕХНИЧЕСКИЙ ИНСТИТУТ

Исследование плазмы газового разряда  
Автоматизация эксперимента

Силаев Вадим, Б02-103

Осень 2022

# Содержание

Введение

Установка в лабораторном практикуме

Недостатки оригинального эксперимента

Способы совершенствования эксперимента

Усовершенствованная установка

Сравнение погрешностей

Результаты работы

# Введение

Плазма — состояние ионизированного газа, в котором плотности положительных и отрицательных зарядов практически одинаковы.

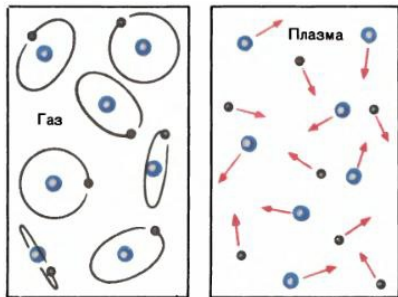


Рис.: Отличия газа от плазмы

# Установка в лабораторном практикуме

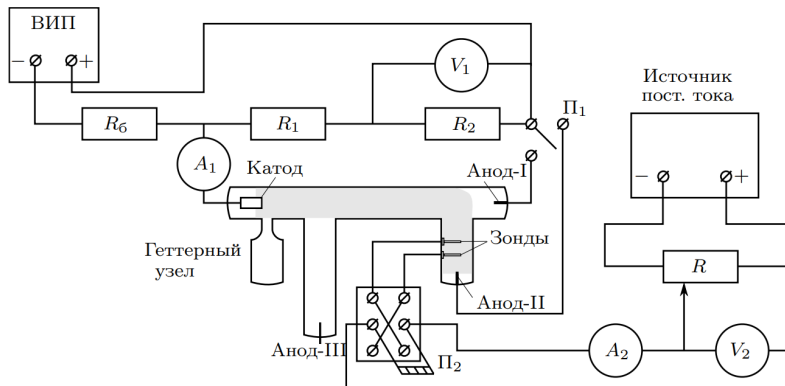


Рис.: Схема установки

Измерение вольт-амперной характеристики плазмы с помощью двойного зонда позволяет определить её параметры

# Недостатки оригинального эксперимента

- ▶ Определение ионного тока насыщения из наклонной асимптоты графика
- ▶ Приблизительная формула для расчета температуры электронов:  $k_B T_e = \frac{1}{2} \frac{eI_0}{k_0}$
- ▶ Большая погрешность определения коэффициента наклона графика ( $> 10\%$ )

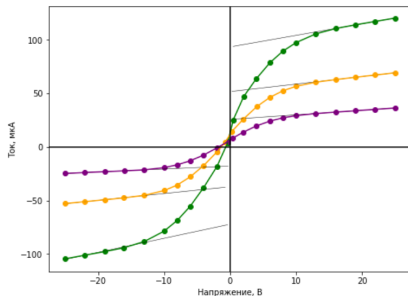


Рис.: Зондовые характеристики в оригинальном эксперименте

# Способы совершенствования эксперимента

- ▶ Замена приборов на более точные
- ▶ Увеличение количества измеряемых точек
- ▶ Определение точной зависимости

$$I(U) = I_{i0} \tanh\left(\frac{eU}{2k_B T_e}\right) + AU$$

Всех целей можно достичь с помощью автоматизации эксперимента

# Усовершенствованная установка

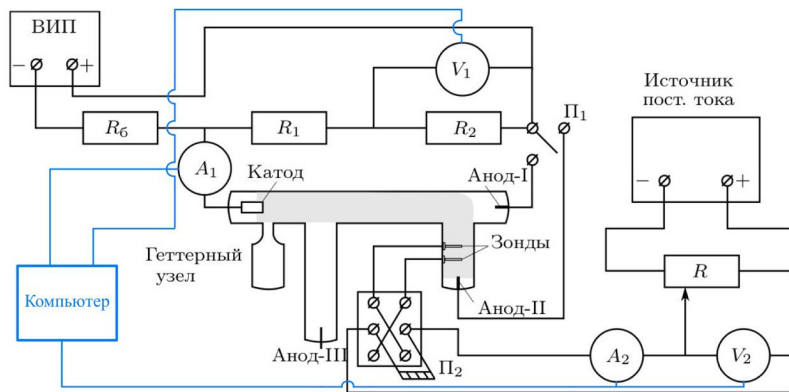


Рис.: Новая схема установки

# Сравнение погрешностей

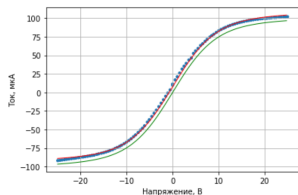


Рис.: Полученный при автоматизации график

- ▶ В оригинальном эксперименте:  
 $I_{i0} = (83 \pm 4) \text{ мкА}$   
 $T_e = (31 \pm 5) \cdot 10^3 \text{ К}$
- ▶ В обновленном эксперименте:  
 $I_{i0} = (90 \pm 2) \text{ мкА}$   
 $T_e = (35,5 \pm 0,7) \cdot 10^3 \text{ К}$



# Результаты работы

- ▶ Проведена замена измерительных приборов на программируемые
- ▶ Написана программа для проведения эксперимента и обработки данных
- ▶ Уменьшение погрешности определяемых величин в 10 раз

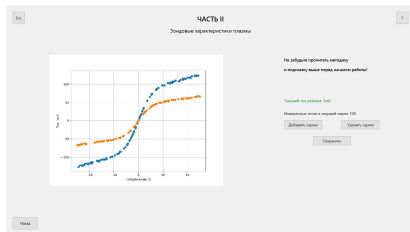


Рис.: Интерфейс программы

Спасибо