

МОСКОВСКИЙ ФИЗИКО-ТЕХНИЧЕСКИЙ ИНСТИТУТ
(НАЦИОНАЛЬНЫЙ ИССЛЕДОВАТЕЛЬСКИЙ УНИВЕРСИТЕТ)

Лабораторная работа 3.3.4
«Эффект Холла в полупроводниках»

Студент группы Б02-109

Назарчук Анна

Долгопрудный, 2022

1. Аннотация

В работе исследован эффект Холла для полупроводников, рассчитана подвижность носителей заряда. Измерения проведены с помощью мостика Холла на образце легированного германия. Вычислены зависимости холловского напряжения от индукции магнитного поля, рассчитано значение подвижности частицы, сходящееся с табличным.

2. Введение

Электрический ток окружает человека повсюду и представляет собой направленный перенос зарядов с помощью микрочастиц - носителей заряда. Проводимость большинства твердых тел связана с движением электронов. Несмотря на то, что электроны входят в состав всех тел, некоторые не проводят электрический ток, а другие являются хорошими проводниками. Более того, существуют материалы, которые ведут себя так, будто вместо электронов ток в них переносят положительные частицы (называемые дырками); бывают даже вещества (обозначаемые полупроводниками), которые имеют два типа носителей: электроны и дырки. Но как хорошо они проводят электрический ток, насколько подвижны носители заряда, как много их в таких материалах? На эти вопросы и хотелось ответить в данной работе.

3. Методика измерений

Наиболее современным и удобным методом изучения полупроводников являются способы на основе эффекта Холла:

Во внешнем магнитном поле B на заряды q действует сила Лоренца F :

$$F = qE + qu \times B, \quad (1)$$

u - средняя скорость движения, E - напряженность электрического поля.

Эта сила вызывает движение носителей. Действительно, траектории частиц будут либо искривляться, либо, если геометрия проводника этого не позволяет, возникнет дополнительное электрическое поле, компенсирующее магнитную составляющую силы Лоренца. В этом и заключается суть эффекта Холла.

Рассмотрим связь между электрическим полем E и плотностью тока j (параметры, которые можно получить экспериментально). Пусть B направлено по оси z , сила Лоренца при движении носителей с постоянной средней скоростью будет уравновешена трением ([1]):

$$q(E + u \times B) - \frac{qu}{\mu} = 0 \quad (2)$$

μ - подвижность носителей тока. Откуда:

$$E = \begin{pmatrix} 1 & -\mu B & 0 \\ \mu B & 1 & 0 \\ 0 & 0 & 1 \end{pmatrix} \frac{j}{\sigma_0}, \quad \sigma_0 = qn\mu \quad (3)$$

n - концентрация носителей.

Для исследования полупроводников использована схема, называемая мостиком Холла (рис. 1), ее параметры: ширина пластинки a , толщина h , длина l . Холловское напряжение равно:

$$U_{\perp} = E_y a = R_H \cdot \frac{B}{h} \cdot I, \quad R_H = \frac{1}{nq} \quad (4)$$

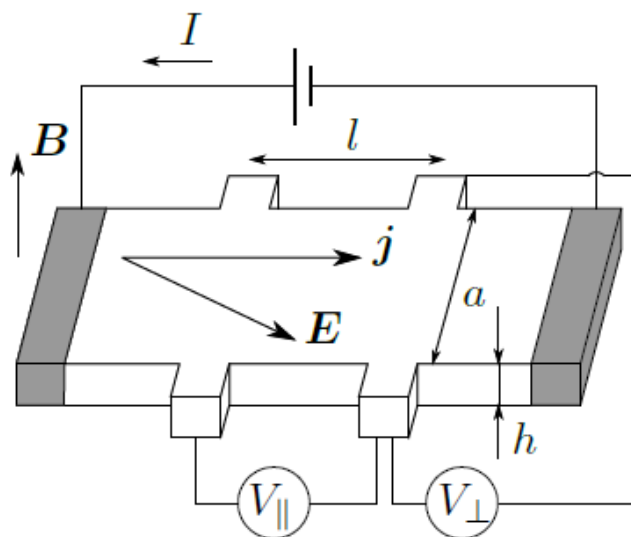


Рис. 1: Мостик Холла - схема для исследования влияния магнитного поля на проводящие свойства

I - полный ток, R_H - постоянная Холла. Чтобы ответить на поставленные вопросы, необходимо было определить постоянную Холла, из нее концентрацию носителей тока. Для вычисления подвижности μ нужно измерить ток в образце I и напряжение между контактами U в отсутствие магнитного поля, рассчитать проводимость материала образца по формуле [1]:

$$\sigma_0 = \frac{Il}{Uah} \quad (5)$$

Экспериментальная установка

Для определения постоянной Холла использовалась установка, показанная на рисунке 2. В зазоре электромагнита создается постоянное магнитное поле, связь индукции поля с током, который измеряется амперметром, произведена с помощью милливеберметра. Образец из германия подключается к источнику питания, величина тока измеряется амперметром A_2 .

4. Результаты и их обсуждение

Градуировка электромагнита

В формуле для постоянной Холла (4) присутствует индукция магнитного поля B , в установке есть амперметр, поэтому необходимо было связать ток с индукцией. Результаты измерений приведены на рисунке. Экспериментальные значения имеют монотонный характер, график не очень похож на прямую, однако его можно приблизить квадратичной функцией: $B = -0.412I_M^2 + 1.312I_M - 0.247$. Данное приближение и будет использоваться для определения параметров полупроводника.

Измерение холловского напряжения

При разных значениях тока через образец I определено напряжение Холла в зависимости от тока через электромагнит I_M (рис. 4). Видно, что зависимость линейная, даже наблюда-

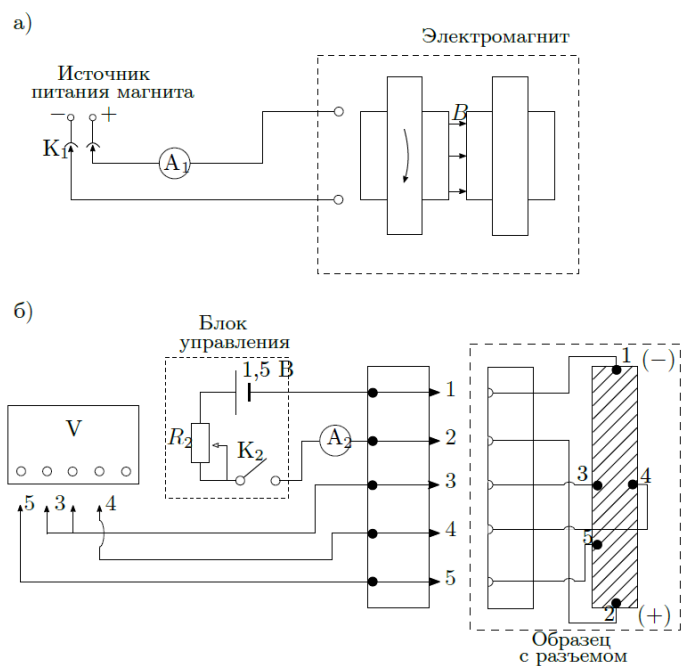


Рис. 2: Схема экспериментальной установки для исследования эффекта Холла в полупроводниках при комнатной температуре: A_1 , A_2 - амперметры для измерения тока питания электромагнита и образца соответственно; V - вольтметр В7-78/1 для измерения напряжения в образце.

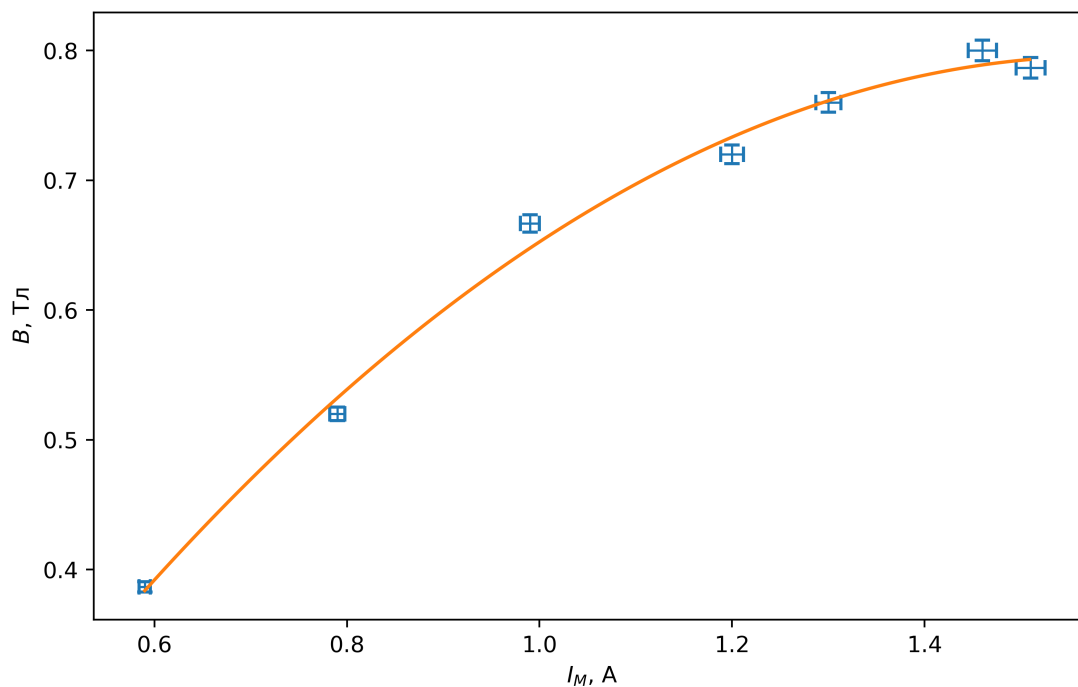


Рис. 3: Зависимость индукции магнитного поля B от силы тока питания электромагнита I_M

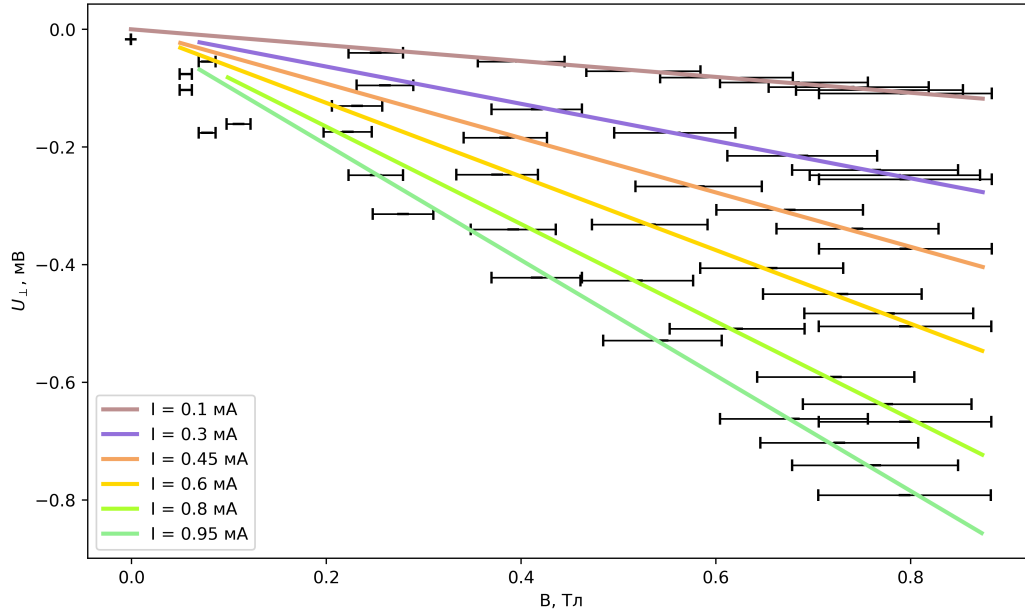


Рис. 4: Зависимость холловского напряжения U_{\perp} от индукции магнитного поля в электромагните B

ется прямая пропорциональность, это согласовано с теоретическими выводами (формула 4 при фиксированном I). Немалые погрешности объяснимы градуировкой электромагнита на небольшом количестве точек и использовании промежуточных (между точками на графике градуировки) значений при измерении холловского напряжения.

Для каждого тока вычислен коэффициент наклона графика K и построена его зависимость от силы тока через образец I

Видно, что точки образуют прямую. Данный результат совпадает с теоретическими выкладками (формула 4). Из наклона данной кривой определены постоянная Холла, концентрация носителей заряда (ф-ла 4):

$$R_H = -1033 \pm 116, 10^{-6} \frac{\text{М}^3}{\text{Кл}}, \quad n = 6.05 \pm 0.69, 10^{21} \text{ м}^{-3} \quad (6)$$

В отсутствие магнитного поля измерена проводимость материала образца:

$$\sigma_0 = 305 \pm 3 (\text{Ом} \cdot \text{м})^{-1} \quad (7)$$

Наконец, по формуле 3 рассчитана подвижность носителей заряда μ . Однако принято использовать в общем случае подвижность частицы $b = \mu/q$ - коэффициент пропорциональности между установившейся скоростью частицы и приложенной к ней силой:

$$b = 3153 \pm 355 \frac{\text{см}^2}{\text{В} \cdot \text{с}} \quad (8)$$

5. Выводы

1. Полученная зависимость холловского напряжения от индукции магнитного поля линейна, что согласовано с теоретической зависимостью.

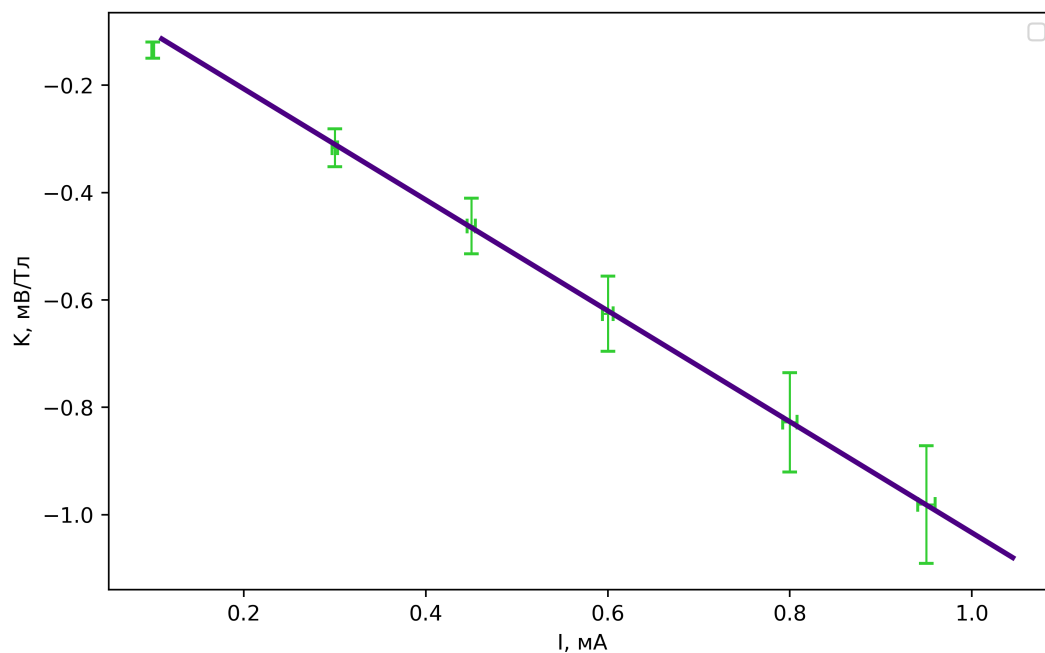


Рис. 5: Зависимость коэффициента наклона прямой $K = \frac{\partial U_{\perp}}{\partial B}$ от силы тока через образец I

2. Рассчитанная зависимость коэффициента наклона графика зависимости холловского напряжения от индукции магнитного поля от силы тока через образец линейна, теоретический расчет в данном эксперименте справедлив.

3. Вычисленное из результатов эксперимента значение подвижности частицы $b = 3153 \pm 355 \frac{\text{см}^2}{\text{В}\cdot\text{с}}$ сходится с табличным значением [1] $b_{\text{теор}} = 3.8 \cdot 10^3 \frac{\text{см}^2}{\text{В}\cdot\text{с}}$.

4. Знак значения постоянной Холла $R_H = -1033 \pm 116, 10^{-6} \frac{\text{м}^3}{\text{Кл}}$ показывает, что носителями заряда в образце были электроны.

Список используемой литературы

[1] Никулин М.Г., Попов П.В., Нозик А.А. и др. Лабораторный практикум по общей физике : учеб. пособие. В трех томах. Т. 2. Электричество и магнетизм