

3.2.5 (4.6). Вынужденные колебания в электрическом контуре

30 марта 2022 г.

В работе используются: генератор сигналов специальной формы, осциллограф, емкость, магазин индуктивности, магазин сопротивлений.

В работе исследуются вынужденные колебания, возникающие в электрическом колебательном контуре под воздействием внешней э.д.с., гармонически изменяющейся во времени.

1 Экспериментальная установка.

Схема установки для исследования вынужденных колебаний приведена на рисунке 1.

Колебательный контур состоит из емкости $C = 0,1$ мкФ, магазина индуктивности L и переменного сопротивления R . В данной работе магазин индуктивности должен быть настроен на постоянную индуктивность $L = 100$ мГн.

В качестве источника сигнала выступает генератор сигналов специальной формы. Данный генератор способен создавать сигнал как и синусоидальной формы, так и генерировать цуги с различной длительностью.

Сигнал с генератора поступает через конденсатор C_1 на вход колебательного контура. Данная емкость необходима чтобы выходной импеданс генератора был много меньше импеданса колебательного контура и не влиял на процессы, проходящие в контуре.

Для наблюдения за процессом колебаний напряжение с емкости C подается на вход осциллографа. Чтобы картина на экране была устойчивой, частота развертки осциллографа принудительно синхронизируется с специальными синхронизирующими сигналами генератора (про принудительную синхронизацию сигнала см. Руководство осциллографа).

2 ЗАДАНИЕ

В работе предлагается для двух значений сопротивления магазина ($R = 0$ и 100 Ом) исследовать следующие закономерности:

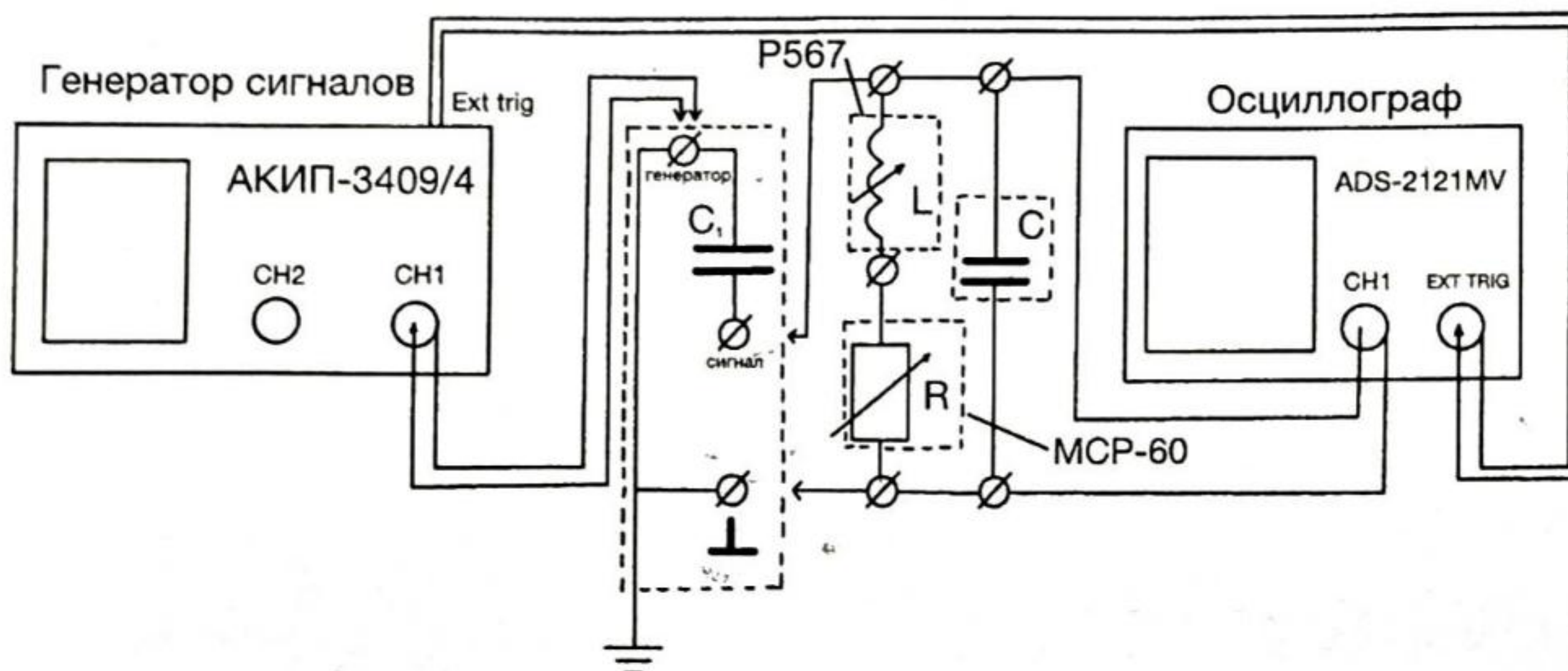


Рис. 1: Схема установки для исследования вынужденных колебаний

- Построить резонансные кривые колебательного контура
- Изучить процессы установления и затуханий колебаний
- Рассчитать декремент затухания колебательного контура по нарастанию колебаний и по их затуханию
- Определить добротность контура различными способами

2.1 Подготовка приборов к работе

1. Соберите схему согласно рис. 1. Включите приборы в сеть.
2. Выберите язык интерфейса генератора сигналов "Русский", нажав на соответствующую кнопку в интерфейсе прибора.

В качестве сигнала генератора установите синусоидальный сигнал с частотой 1.6 кГц и амплитудой 10 В (см. Руководство генератора сигналов). Нажмите кнопку "Output" для первого канала. Убедитесь, что она горит зеленым цветом.

Включите сигнал для синхронизации сигнала. Нажмите кнопку "Utility", далее выберите пункт меню "Синхр", в новом меню выберите "Состояние" "Вкл" и нажмите кнопку "Готово".

3. Нажмите клавишу "Autoset" на панели осциллографа.

Убедитесь в том, что включен ручной режим синхронизации. Нажмите кнопку "Menu" в области Trigger. Выберите источник "EXT" с помощью кнопки H2 и F3. В этом случае на экране осциллографа должна появиться четкая картина синусоидального сигнала.

4. Выведите до нуля сопротивление R магазина. Установите на магазине индуктивностей значение $L = 100$ мГн (убедитесь, что включена только крайняя левая декада).

2.2 Исследование резонансных кривых

1. Рассчитайте резонансную частоту контура по формуле:

$$\nu_0 = \frac{1}{2\pi\sqrt{LC}} \quad (1)$$

2. Изменяя частоту генератора вблизи резонансной частоты и наблюдая синусоиду на экране осциллографа, убедитесь, что амплитуда колебаний максимальна при достижении резонансной частоты.
3. Меняя частоту генератора в обе стороны от резонансной, снимите зависимость амплитуды сигнала на экране осциллографа U от показаний генератора ν . Расчет добротности ведется на уровне 0.7 от резонансной амплитуды, поэтому измерения следует вести до тех пор, пока амплитуда сигнала упадет до величины 0.3–0.4 от резонансной.

Измерение амплитуды на экране осциллографа проводится следующим образом:

- a) Нажать на кнопку "Cursor". Убедиться, что выбран тип "Напряж.", а источник "CH1".
 - b) На экране осциллографа появятся две горизонтальные фиолетовые линии.
 - c) Управление верхней линией осуществляется с помощью ручки "vertical position" относящейся к первому каналу, управление нижней линией производится аналогичной ручкой для второго канал.
 - d) С помощью контролирующих ручек установить одну линию на максимуме сигнала, а вторую на минимуме.
 - e) В нижнем левом углу экрана осциллографа будут указаны значения соответствующие координатам линий, а так же их разница.
4. Установите на магазине сопротивлений значение $R = 100$ Ом и повторите измерения.

2.3 Процессы установления и затухания

1. Верните на магазине сопротивлений значение $R = 0$ Ом.
2. Установите резонансную частоту на генераторе.
3. Нажмите кнопку "Burst" на панели генератора.

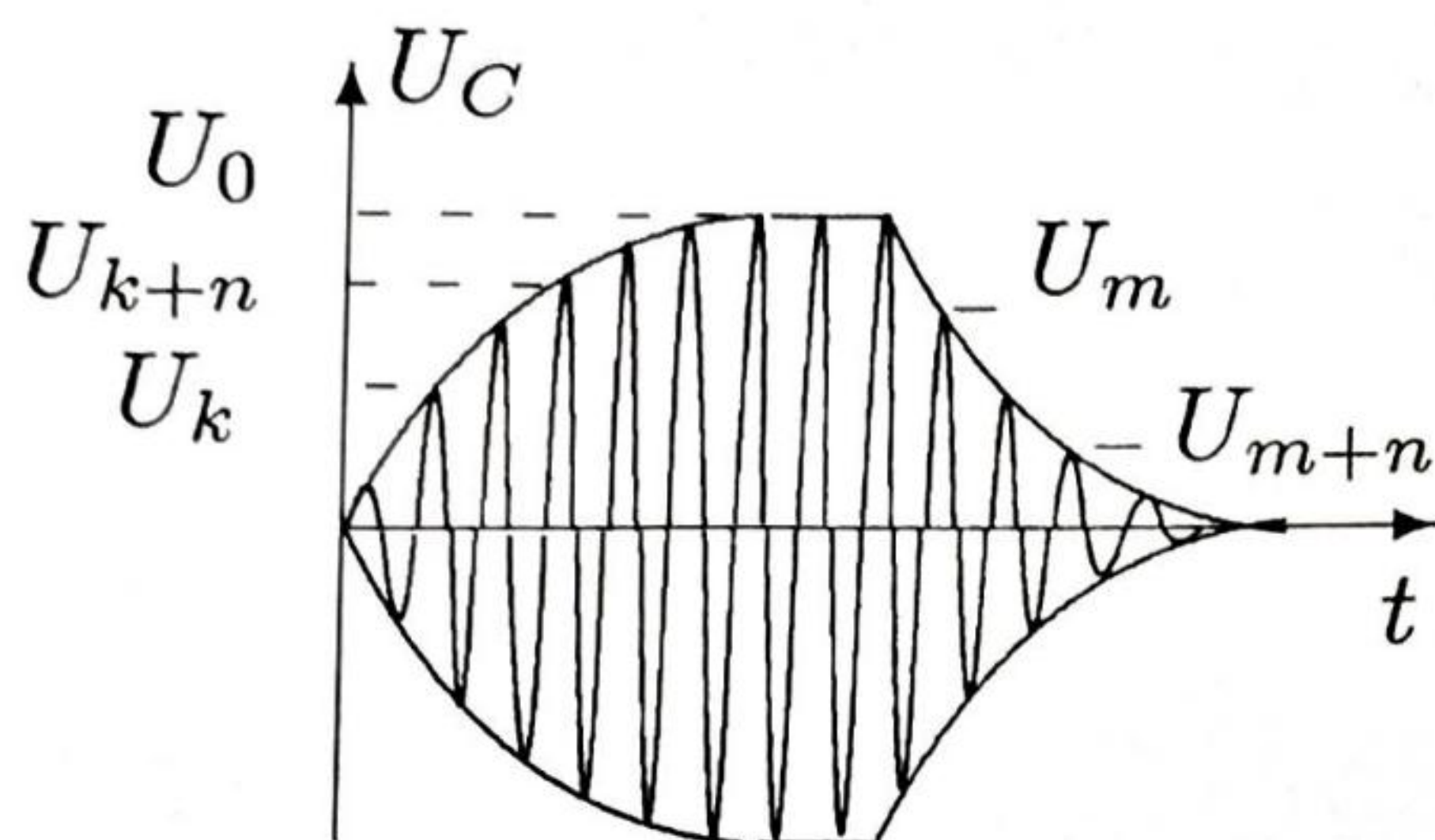


Рис. 2: Нарастание и затухание вынужденных колебаний

4. Установите период повторения сигнала 20 мс, а количеством периодов 15. (см. Руководство генератора сигналов)
5. С помощью ручки регулировки развертки ("SEC/DIV") получите характерную картинку установления и затухания колебаний для примерно одного цуга. Если картинку не удастся получить статичной, то установите ручной режим синхронизации (см. пп 3)
6. Подберите значения длительности сигнала и количества циклов на генераторе таким образом, чтобы колебаний успевали устанавливаться, а длительность затухания примерно соответствовала длительности установления колебаний. Убедитесь, что огибающая затухающих колебаний это перевернутая огибающая нарастающего участка.
7. Для расчета добротности по скорости нарастания амплитуды измерьте амплитуды двух колебаний U_k и U_{k+n} , разделенных целым числом периодов n , и амплитуду установившихся колебаний U_0 (см. рис. 2). Расчет будет тем точнее, чем больше отличаются друг от друга все три амплитуды.

8. Рассчитайте логарифмический декремент затухания по полученным данным с помощью формулы

$$\Theta = \frac{1}{n} \ln \frac{U_0 - U_k}{U_0 - U_{k+n}}. \quad (2)$$

Проведите измерения для 3-4-х пар амплитуд.

9. Для определения добротности по скорости затухания измерьте две амплитуды, разделенные целым числом периодов (для 3-4-х пар).

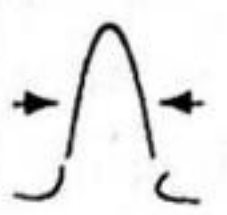

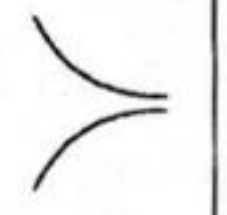
10. Рассчитайте логарифмический декремент затухания для затухающего участка колебаний по формуле

$$\Theta = \frac{1}{n} \ln \frac{U_m}{U_{m+n}}. \quad (3)$$

11. Проведите измерения пп. 6–10 для $R = 100$ Ом.
 12. Сместите частоту генератора с резонансного значения и получите на экране картину биений. Зафиксируйте в отчете и объясните данную картину.
 13. Отключите приборы от сети и разберите схему.
 14. Измерьте активное сопротивление R_L и индуктивность L магазина индуктивностей с помощью измерителя LCR на частотах 50 Гц, 500 Гц и 1500 Гц.

2.4 Обработка результатов

1. Постройте на одном графике резонансные кривые в координатах $U/U_0 = f(\nu/\nu_0)$, где U_0 – напряжение при резонансной частоте ν_0 .
2. Определите добротность контура по формуле $Q = \omega_0 / (2\Delta\Omega)$, где $2\Delta\Omega$ – ширина резонансной кривой, измеренная на уровне $f(1)/\sqrt{2}$.
3. Рассчитайте добротность контура по скорости нарастания и затухания колебаний.
4. Рассчитайте теоретическое значение добротности через параметры контура L , C и R .
5. Оцените все погрешности для определения добротности различными способами.
6. Сведите все результаты расчета добротности в таблицу:

R Ом	$R_{\text{конт}}$				$f(LCR)$
0					
100					